



5G

基于校园用户自助服务的5G双域快网的应用实践

何肖嵘

(中国电信上海号百信息服务分公司, 上海 200050)

摘要: 5G双域快网是电信运营商为企业客户打造的一种随时随地访问公、专网的5G定制网产品, 具备无感访问、自助服务等优点。首先介绍了校园网5G双域快网的典型业务需求, 以及ULCL分流、无感认证等关键技术, 提供了客户网络自管理、服务自助开通等能力, 并在某高校进行了应用实践, 实现校园网用户不换卡、不换号, 随时随地、自助申请、安全便捷地访问互联网和校园内网。

关键词: 5G双域快网; ULCL; UPF; 自服务; 校园

中图分类号: TP393

文献标志码: A

doi: 10.11959/j.issn.1000-0801.2025067

0 引言

党的二十届三中全会提出进一步实施教育数字化战略行动的要求, 以网络育人为重要任务, 利用5G2B、AI等战略性新兴产业, 深入推进新型智慧教育发展。在数字化、智能化的学校教育环境下, 学生接入校园网就可以访问各种各样的教学资源, 进行网上选课、收发邮件、学习视频课件、线上考试等。

相比传统的VPN方式, “5G双域快网”表现出碾压性的优势, 具备无感访问、自助服务等优点, 网络速率和稳定性大幅提升, 网络时延则大幅降低, 不需要安装和登录特定客户端程序。

1 典型业务需求

5G双域快网是电信运营商为企业客户打造的一种随时随地访问公、专网的5G定制网产品。在教育行业, 其可解决传统VPN访问校园内网时体验差的问题, 实现在校师生随时随地、无感认证、

自助申请、安全便捷地访问互联网和校园内网。

(1) 随时随地

用户可以随时随地高速接入企业内网, 且接入模式要简便, 无须安装客户端。

(2) 无感认证

师生不换卡、不换号, 使用自己的5G终端访问校园内网和Internet。

(3) 数据安全

学校内网应与公网相互隔离, 智慧教育相关应用数据不出校园内网。

(4) 灵活计费

用户访问企业内网资源的流量, 可以单独进行费用结算, 比如访问内网不计费、访问Internet才正常计费。

(5) 自助服务

针对5G双域快网用户侧功能开通仍大多采用人工方式, 受理时效差、流程复杂, 设计客户侧服务自助开通能力, 自助申请、到期主动注销, 灵活针对访客的内网访问权限进行配置, 服



务效率大大提升、管理成本降到最低。

校园业务场景需求分析见表1。

2 5G 双域快网技术方案

5G 结合切片技术、端到端安全等技术，针对随时随地接入校园内网、无感认证、灵活计费、自助服务等校园业务新需求，快速实现校园专网的部署。

2.1 ULCL 分流

3GPP 针对于 5G 用户数据分流场景定义了上行分流器（uplink classifier, ULCL）功能，将校园本地业务（如校园内部使用的业务）与正常的业务区分开来，并分别通过主锚点、辅锚点用户面功能（user plane function, UPF）访问 Internet 和校园内网。

标准的 ULCL 分流涉及 3 类 UPF。

(1) 主锚点 UPF：即 PSA1（PDU session an-

chors 1）UPF，终端会话激活时，给终端分配 IP 地址，也作为终端访问互联网的 PDU 会话锚点。

(2) 辅锚点 UPF：即 PSA2（PDU session anchors 2）UPF，终端访问校园内网资源时的 PDU 会话锚点。

(3) ULCL UPF：实现 ULCL 功能的 UPF，配置 ULCL 分流策略，将终端上行访问流量数据分流到校园内网或互联网，并汇聚来自主锚点 UPF 和辅锚点 UPF 的下行数据，下发给基站。

如图 1 所示，ULCL 分流原理是同一协议数据单元（protocol data unit, PDU）会话根据目的 IP 地址和域名进行分流，即在用户上行的 PDU 会话中插入辅锚点 UPF 和 ULCL UPF，ULCL UPF 根据目的 IP 地址和域名进行匹配校验，匹配到则通过辅锚点 UPF 访问内网。现网部署中，一般会

将辅锚点 UPF 和 ULCL UPF 进行合设。在校园中，学生、教职工往往需要访问学校

表 1 校园业务场景需求分析

业务需求	需求特点	校园场景举例
服务群体	用户群体相对固定	以在校师生为主，也存在来访用户
区域覆盖	非特定区域	不限定访问区域，但也需满足校园用户漫游至外省也能访问
数据安全	公网、内网隔离	学校内网应与公网相互隔离，智慧教育相关应用数据不出校园内网
终端要求	不换卡、不换号	师生使用自己的 5G 终端手机，对终端无额外要求
计费模式	公网、内网灵活计费	访问校园网流量采用优惠费率，由学校付费，或者不付费；访问公网由师生自行付费
访问权限	不受区域范围限制	不受区域限制，配置 5G 校园专网服务权限后可访问内网
自助服务	自助申请	师生开通 5G 校园专网使用权限可自助申请、到期主动注销

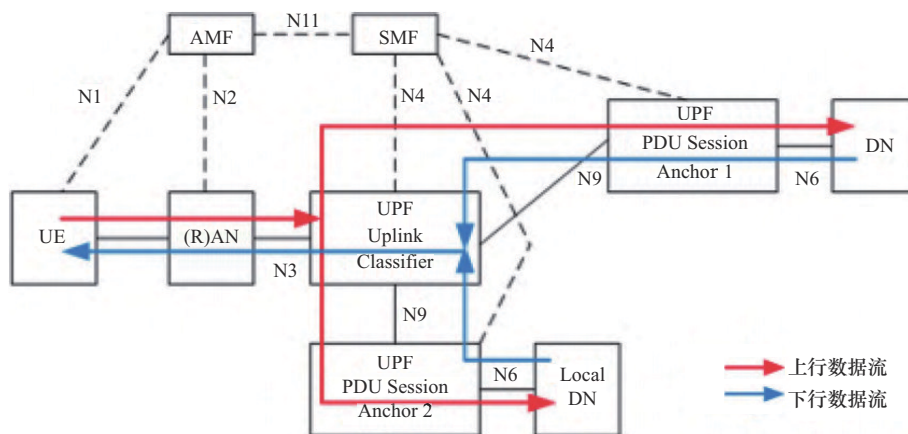


图 1 ULCL 分流架构

各种各样的教学资源，进行网上选课、收发邮件、学习视频课件、线上考试、查阅学校政策等。基于数据安全考虑，学校往往在校园内部署自己的服务器，运营商采用 5G 定制网比邻模式，将合设的 ULCL UPF 和辅锚点 UPF 下沉到校园机房内，通过专用 DNN+ULCL 分流对访问 Internet、内网业务进行识别，从而达到公专网的隔离，有效确保数据的安全性。而访问公网的数据，通过大网的主锚点 UPF 分流访问 Internet。

2.2 数据网络-认证授权计费无感认证

数据网络-认证授权计费 (data network-authentication authorization accounting, DN-AAA) 安全认证平台是中国电信自主研发的一套移动接入认证平台，可为 5G 专网客户提供认证、授权、计费等服务。如图 2 所示，通过该平台，用户接入专网时，进行终端和企业网的相互身份鉴权，认证不通过则拒绝访问，确保网络安全性。

DN-AAA 在 3GPP 规范中定义，用于终端通过 5G 网络接入客户内网时对终端进行身份认证、资源授权、连接管理等。通过 DN-AAA，运营商可以为 5G 行业专网增加可感、可管、可控和可追溯等特性；同时，通过 DN-AAA 将能力开放给政企客户，可实现一种全新的服务模式，助力政企客户云网融合发展。

工作原理是用户 5G 专网入网注册时，会话管理功能 (session management function, SMF) 通过 Radius 向校园侧的认证系统进行合法性验证。

(1) 用户 5G 手机选择本校 APN，接入 5G 网

络发起注册申请。

(2) 核心网 SMF 通过 Radius 向校园侧 5G 专网认证系统发起认证。

(3) 认证通过后，核心网 SMF 下发 IPv6 和 v4 地址完成注册。

(4) 师生 5G 终端访问校内资源，校园侧辅锚点 UPF 将上行数据分流，访问校园内网。

(5) 师生访问日志由防火墙等设备采集，日志采集设备再与 5G 专网认证系统对接，完成访问日志的实名映射。

3 客户自助服务能力

3.1 概述

基于 5G 双域快网自主研发“5G 双域快网自助服务平台”，提供 5G 专网可视、可管、可控、可追溯的网管能力。同时针对 5G 双域快网用户侧功能开通仍大多采用人工方式，存在受理时效差、流程复杂的问题，提供客户侧服务自开通能力，学校可对校园用户快速、批量地完成自助开通、到期自动注销、分权分域管控等，降低校方及运营商在开学季及毕业季的运维压力。

如图 3 所示，整体系统建设分为 3 层架构，包括基础数据层、能力层、平台层。

- 基础数据层：主要对接信令接口，汇聚配置数据、性能数据、告警数据、XDR 数据、MR 数据等。
- 能力层：实现数据采集与数据处理功能，包括物联网 IT 数据接口、新一代运

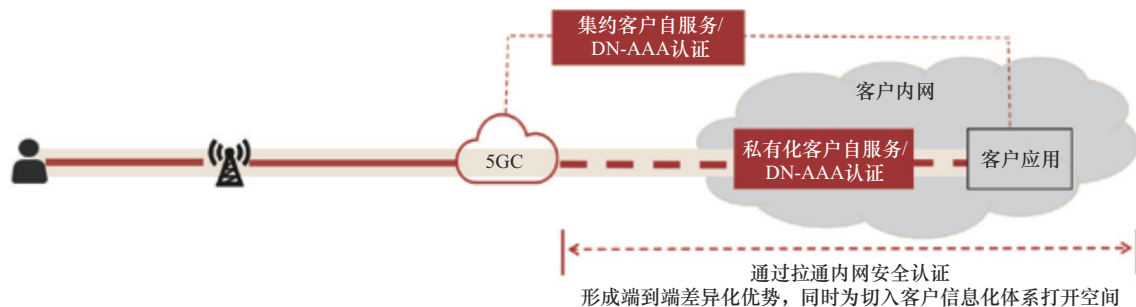


图2 DN-AAA 安全认证平台定位

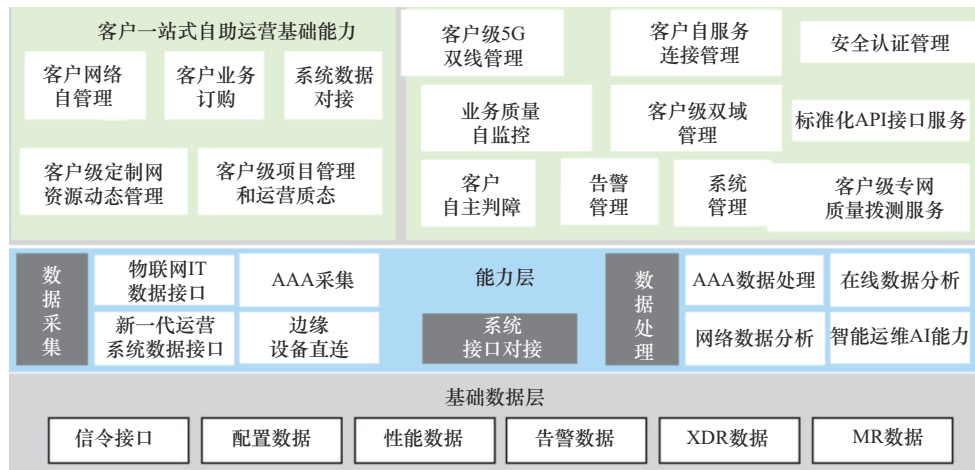


图3 系统功能架构

营系统数据接口、AAA采集、边缘设备直连等，并对上层功能模块提供AAA数据处理、在线数据分析、网络数据分析、智能运维AI能力等。

- 平台层：客户一站式自助运营基础能力模块，主要实现对外客户的网络自服务、自管理能力提升。

3.2 客户网络自我管理

3.2.1 网络拓扑可视与管理

网络拓扑可视与管理支持从切片维度，对专网或切片专网进行资源、拓扑、告警，及关键性能指标的实时展示。

如图4所示，网络拓扑可视与管理提供一屏展示专网网络全景，包括业务SLA指标监控、网

络拓扑综合呈现，以及专网/切片/网元维度自定义指标监控和告警监控。网络拓扑涵盖无线、承载、核心资源，支持同类网元下传展示，并可对具体网元进行关键信息查看和性能告警配置。

3.2.2 业务监控预警

自动还原5G双域快网业务连接的路径信息，包括终端、基站、UPF、应用服务器等关键节点，为业务溯源、故障定界提供拓扑信息支撑。

基于DPI数据、性能指标、告警等数据进行故障定界定域，并可通过自定义告警的呈现方式，实时掌握专网的告警动态，一键派单。

3.3 客户服务自助开通

3.3.1 政企在线门户自助服务

校园网管理人员就是企业的经办人，通过微

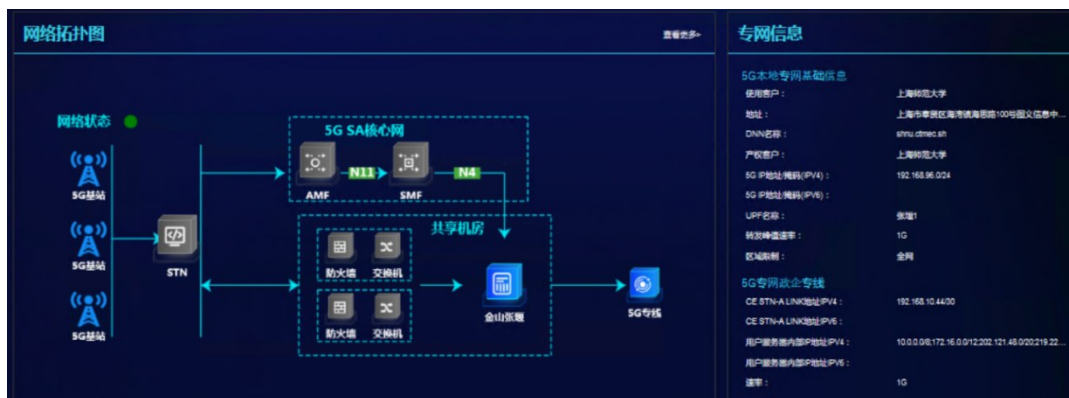


图4 客户网络拓扑

信小程序绑定自己的学校账号，登录翼企购政企在线门户小程序，使用“5G 双域快网”订购、退订自助服务，即可实时进行企业内网访问权限的灵活配置。原有流程均是线下操作，由校园管理员先将师生申请和退订 5G 校园专网权限的操作内部审核通过后，通知运营商客户经理，再由运营商进行 CRM 门户受理下单，受理完成后再次人工通知学校结果，最后由学校在校园统一身份系统中变更状态。从申请到下单成功往往超过一天，难以应对突发的、大规模的业务需求。

如图 5 所示，以订购“5G 双域快网”服务为例，经办人输入需要访问校园网的用户手机号

码，以及“5G 双域快网”的群头号（每个企业都有唯一的群头号），校验群头号正确，以及用户手机号码是电信资产、已开通 5G、已实名、未欠费等规则后，进行《网络及信息安全承诺书》《中国电信个人信息保护政策》等服务协议确认及用户签字后，自动下发订单给 CRM 受理接口，完成“5G 双域快网”服务自助申请。

3.3.2 标准化 API 接口服务

实际应用时，学校都有自己的校园管理系统，我们就把翼企购上的“5G 双域快网”订购自助服务、退订自助服务封装成 API，供学校自己的管理系统调用，实现访客权限的自助申请和

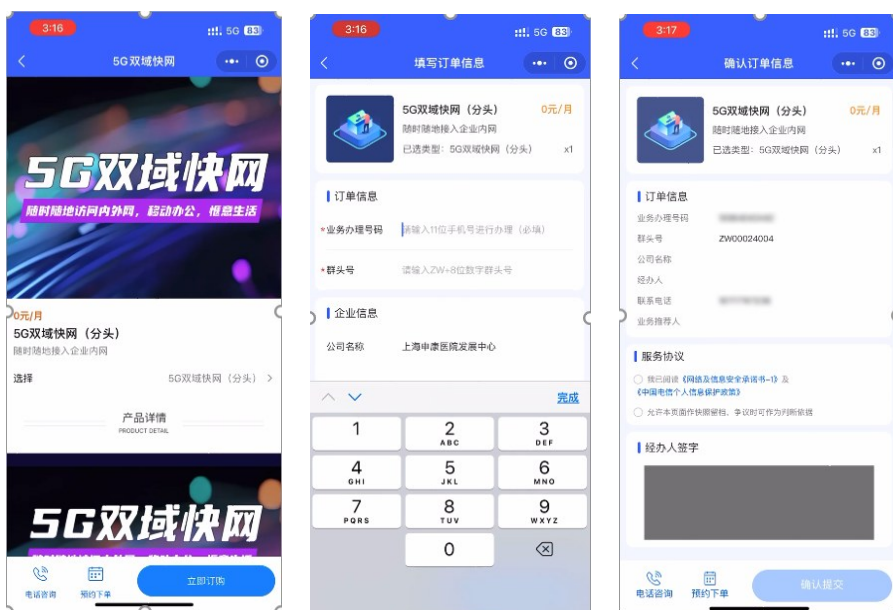


图 5 5G 双域快网自助订购服务

表 2 校园自助申请请求参数

参数名称	必填	类型	长度	描述
phone	是	String	varchar(11)	师生手机号（11 位手机号码）
groupAccNum	是	String	varchar(60)	5G 校园专网群头号
operationType	是	String	varchar(60)	操作类型：订购（DG），退订（TD）
cx	否	String	varchar(60)	促销工号
needCheck	是	boolean		是否需要校验设备号的使用人信息与入参中姓名和身份证一致，如需要校验，则用户姓名和身份证必传； 是：true，否：false
name	否	String	varchar(20)	用户姓名
idCard	否	String	varchar(20)	用户身份证



自动注销（设置好权限到期时间）。表2列举了校园管理系统和翼企购平台之间的API传递的参数。

以某高校举例，建成一张“全国范围内无感认证、自助申请的5G虚拟校园专网”，校园管理系统直接对接翼企购，开发5G校园专网申请功能。新生可以登录校园管理系统，进入5G校园专网业务申请页面，选择电信运营商，输入手机号码，手机验证码通过校验后提示申请成功，校园管理系统调用翼企购“5G双域快网”订购自助服务API，由翼企购下发CRM进行自动开通。后续学生还可以在查询菜单中查询5G校园专网业务的办理状态，如果订单状态为已完成，则说明学生可以使用5G双域快网服务了。

4 5G双域快网实践案例

4.1 某高校应用实践概述

某高校覆盖地域广阔、附属机构多、教师和学生能力强、学校资源丰富。长期以来，师生只能通过VPN访问内网，存在操作复杂、网络质量欠佳、维护费用高的问题。

基于5G定制网比邻模式，电信运营商为某高校建设了一张带宽增强、内外网隔离的5G双域快网，结合天翼云、多址边缘计算（multi-access edge computing, MEC），最大化发挥云网融合、云边协同优势，深化智慧校园的5G应用融合创新。在基于5G NFV的核心架构下，通过ULCL分流能力，以省内大网两台核心UPF作为主锚点，以边缘共享型UPF节点作为辅锚点进行分流，通过5G专线对接高校机房与辅锚点UPF，签约专用DNN，实现师生不换卡、不换号，就能无感认证、自助申请、安全快捷地访问Internet和校园内网。

4.2 比VPN更快、更稳、更便捷

在5G双域快网应用之前，以校园网为例，一旦在校园范围以外，学校师生主要通过VPN访问校内资源。作为一种传统的远程访问方式，VPN使用体验受制于VPN服务器这个集中控制点的性能和功能，难以适应现代资源系统的大流量、分布式、高并发特点，当使用人数超过限制后，所有VPN用户的体验都会受到影响。同时，VPN在使用前需要根据上网终端的操作系统类型和版本安装客户端程序，每次使用需要登录以验证身份，使用VPN的时间成本比较高。

相比VPN，5G双域快网有碾压性优势，网速和稳定性大幅提升，时延大幅降低。技术人员在某高校校园网范围内进行了实测，如表3所示，5G双域快网的下载速率、Ping时延值、上传大文件至校园网速率均优于VPN接入下的各项性能指标。

4.3 自助申请、自动注销

“自助申请、自动注销”是该高校5G虚拟校园专网的主要亮点和优势特征。高校校园管理系统与运营商翼企购政企门户对接，在网络认证系统自助服务页面中，师生可以自助申请开通5G专网服务，毕业到期后自动注销。相比传统人工审核方式，开通时间由原来的1天缩短到分钟级，服务效率大大提升、管理成本降到最低。

师生使用这种自助方式访问校内资源的过程则非常丝滑，完全不需要安装客户端，也不需要每次使用时进行登录验证。如果访问学校资源，则走校内内网通道，如果访问互联网应用，就直接走公网，实现了“访问无缝切换，内外网智能随选”。另外，在毕业离校后，系统则会自动注销服务，不用办理申请注销。

表3 某高校5G双域快网和VPN接入性能比较

网络	下载速率/(Mbit·s ⁻¹)	时延/ms	上传大文件至校园网速率/(Mbit·s ⁻¹)
VPN接入	209	27.18	9
5G双域快网	570	16.55	112

5 结束语

基于校园用户自助服务的 5G 双域快网提供了更好的用户体验, 网速和稳定性大幅提升, 具备无感认证访问、自助服务、无须安装客户端等优点。在某高校进行了应用实践, 实现了校园网用户不换卡、不换号, 就能无感认证、自助申请、安全快捷地访问互联网和校园内网。运营商需进一步适配行业客户应用, 走进客户内网, 为客户提供可管、可控、可视的一体化自服务能力。

参考文献:

- [1] 中国电信. 关于印发中国电信 5G 定制网 NICES2.0 产品体系之 5G 融合双域专网 1.0 及 5G 终端安全检测业务指导意见(试行版)的通知: 政企业(2022)52 号[S]. 2022.
- [2] 何肖嵘, 徐伟. 5G 双域快网客户自服务能力的设计和构建[J]. 电信科学, 2024(Z1): 13-20.

[作者简介]

何肖嵘 (1976-), 男, 中国电信上海号百信息服务分公司工程师, 主要研究方向为核心网络、云网融合、数字化技术。